

# MONTAGEHINWEIS INSTALLATION NOTE

## SMALL BRIGG 1 „IP65“

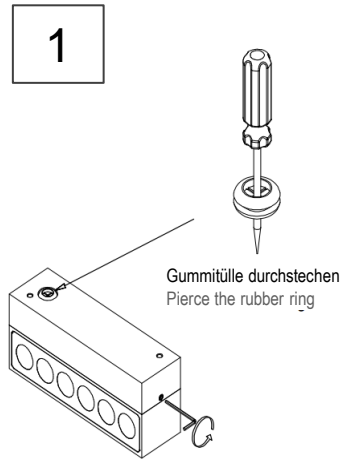
Wandleuchten  
Wall lamps



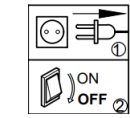
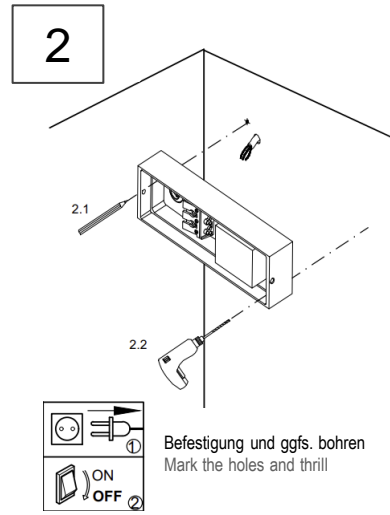
STENG-LV GmbH | 70567- Stuttgart | Germany | www.steng-lv.de

Vor Montage der Leuchte Strom abschalten. Die Leuchte darf nur durch qualifiziertes Fachpersonal (Elektriker) angeschlossen und nur in trockenen Innenräumen eingesetzt werden.

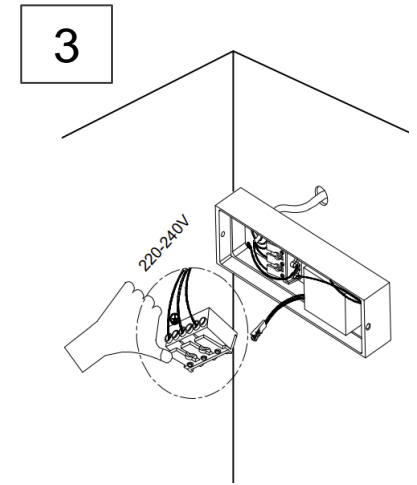
To avoid the possibility of electric shock, turn off power-supply before installing or serving and read all instructions before installing the fixture. It is recommended that the fixture is installed only by a qualified electrician. The fixture is suitable only for normal dry rooms.



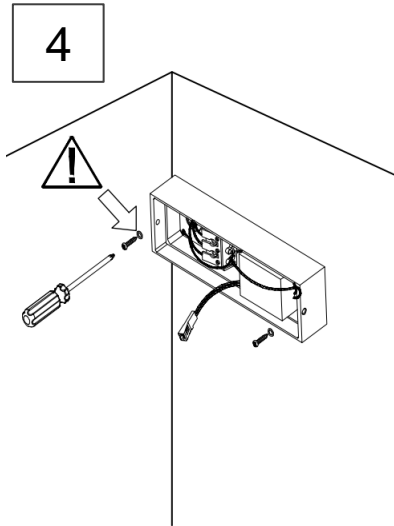
Seitliche Madenschrauben lösen und Montagebox öffnen bzw. abnehmen  
Loose the screws and take out the mounting box



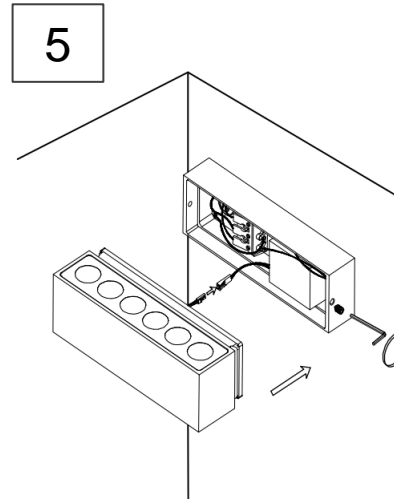
Befestigung und ggfs. bohren  
Mark the holes and drill



Elektrischer Netz-Anschluss  
Electrical connection to mains



Montagebox anschrauben und Silikon-Pads nicht vergessen!  
Fix the base and do not forget the silicon pads



Leuchtenbasis auf Montagebox aufschrauben und auf korrekte Positionierung der Dichtung achten.  
Close the luminaire and making sure that the rubber gasket is well positioned!

