

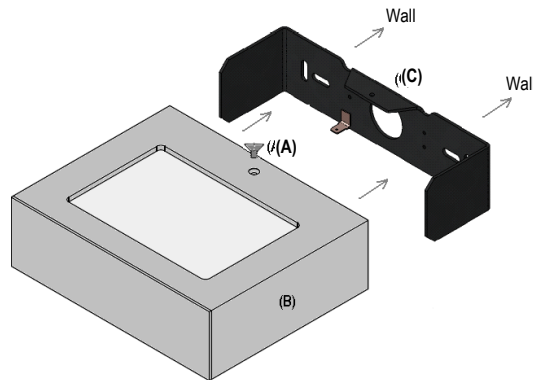
MONTAGEHINWEIS INSTALLATION NOTE

HALF BIG BRIGG BIG BRIGG

Wandleuchten / Wall lamps



STENG-LV GmbH | Stuttgart, Germany | www.steng-lv.de



Vor Montage der Leuchte Strom abschalten. Die Leuchte darf nur durch qualifiziertes Fachpersonal (Elektriker) angeschlossen und nur in trockenen Innenräumen eingesetzt werden.

- (1) Die obere Schraube (A) am Leuchtengehäuse (B) lösen und Wandhalterung (C) aus Gehäuse entnehmen
- (2) Bohrungen mittels Wandhalterung an Wand anzeichnen und Wandhalterung fest montieren
- (3) Leuchte elektrisch anschließen
- (4) Korpus wandbündig auf die Wandhalterung aufsetzen und Schraube (A) einsetzen und anziehen

DIMMER HINWEIS

Alle angeführten BRIGG Leuchten sind dimmbar „Phasenan-/abschnitt, DALI oder 1-10V. Bitte entnehmen Sie die Detailinfo dem Produktlabel !

To avoid the possibility of electric shock, turn off power-supply before installing or serving and read all instructions before installing the fixture. It is recommended that the fixture is installed only by a qualified electrician. The fixture is suitable only for normal dry rooms.

- (1) Unscrew the screw (A) on the top of the housing (B) and remove the wall bracket (C)
- (2) Mark the mounting holes on the wall (use the bracket) and mount the wall bracket (C) securely to the wall as shown.
- (3) Connect the fixture leads to the power feed
- (4) Attach the housing to the wall bracket and secure it with the screw (A).

DIM NOTE

All shown BRIGG versions are either dimmable leading/ trailing edge. DALI or 1-10V. Please check product label !

Technische Daten | Technical data

Product	Version	Voltage	Wattage	Lumen	CRI	Kelvin
HALF BIG BRIGG	Standard	230Vac	20W	2960Lm	90+	2700/ 3000K
HALF BIG BRIGG	Dim-2-Warm	230Vac	22W	3083Lm	95	3000-1800K
BIG BRIGG 1	Standard	230Vac	20W	2960Lm	90+	2700/ 3000K
BIG BRIGG 1	Dim-2-Warm	230Vac	23W	3083Lm	95	3000-1800K
BIG BRIGG 1	PRO	230Vac	34W	5076Lm	90+	2700/ 3000K